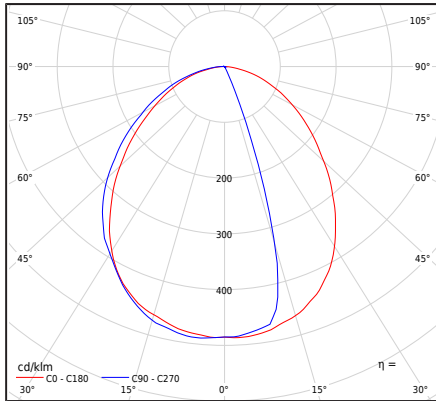


Art	E-nr	Färg	RAL
1311AL	7748049	ALUMINIUM	9006
1311GR	7748050	GRAFIT	7016

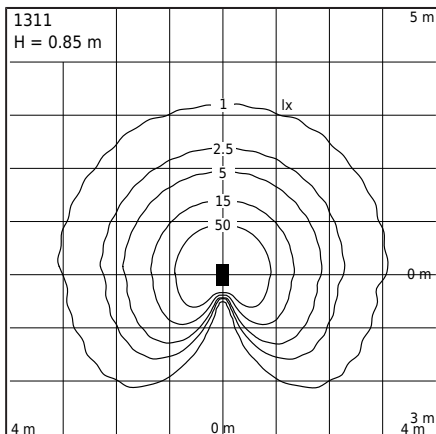
Allmän information

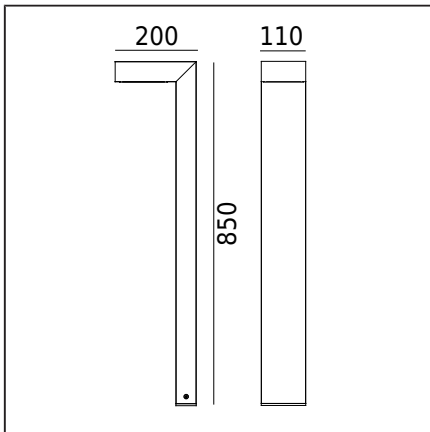
Typ armatur	Pollare
Material	Pulverlackerad aluminium
Diffuser/Avskärmning:	Polykarbonat med optisk struktur, UV stabiliserat
Typ ljuskälla	LED modul AC
Ljusstyrning	Ej dimbar
Netto / Bruttovikt armatur	4,01kg / 4,36kg
Förpackning mått [cm]	105,7x10,7x5
LED	Philips Fortimo DLM ES 1100/8xx G2 (Produktblad)
Led modul effekt	9,5W
Armatur effekt	9,5W
Lumen modul	1080lm
Lumen ut	585lm
Led modul effekt	113,7lm/W
Armaturens effekt	61,6lm/W
ULOR	0%
Färgtemperatur	3000K
Färgbeständighet (McAdam ellipse)	SDCM3
Färgtolkningsindex (CRI/Ra)	80
Nominell livstid L70/B50 vid 25°C	50 000h
Energieffektivitetsindex (EEI)	A+
Effektfaktor	PF > 0,9
Ta nominel:	+25°C
Inrush current	2,98A / 34,07µs



Filer som kan laddas ned

Photometric LDT files, Photometric IES files, Manualer, BIM Revit, BIM ArchiCAD





Allmän information

Typ armatur	Pollare
Material	Pulverlackerad aluminium
Diffuser/Avskärmning:	Polykarbonat med optisk struktur, UV stabiliserat
Typ ljuskälla	LED modul AC
Ljusstyrning	Ej dimbar
Netto / Bruttovikt armatur	4,01kg / 4,36kg
Förpackning mått [cm]	105,7x10,7x5
LED	Philips Fortimo LED DLM ES 1100 lm G2
Led modul effekt	9,5W
Armatur effekt	9.5W
Lumen modul	1150lm
Lumen ut	640lm
Led modul effekt	121,1lm/W
Armaturens effekt	67,4lm/W
ULOR	0%
Färgtemperatur	4000K
Färgbeständighet (McAdam ellipse)	SDCM3
Färgtolkningsindex (CRI/Ra)	80
Nominell livstid L70/B50 vid 25°C	50 000h
Energieffektivitetsindex (EEI)	A+
Effektfaktor	PF>0,97
Ta nominel:	+25°C

Filer som kan laddas ned

Photometric LDT files, Photometric IES files, Manualer, BIM Revit, BIM ArchiCAD

